

Manometro a molla tubolare Esecuzione di sicurezza Modello 111.31, esecuzione per la saldatura conforme a ISO 5171

Scheda tecnica WIKA PM 01.11

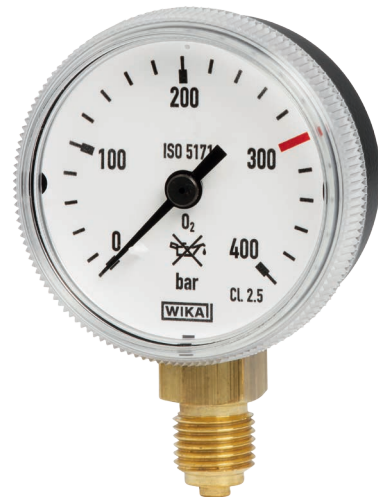


Applicazioni

- Per le attrezzature e gli impianti di saldatura, taglio e procedimenti affini
- Applicazione per ossigeno e acetilene
- Elevati requisiti di sicurezza

Caratteristiche distintive

- Manometro di sicurezza con parete solida di separazione
- Affidabile ed economico
- Diametro nominale 50
- Campi scala fino a 0 ... 400 bar



Manometro a molla tubolare, modello 111.31

Descrizione

Esecuzione

ISO 5171

Dimensione nominale in mm

50

Classe di precisione

2,5

Campi scala

da 0 ... 2,5 a 0 ... 400 bar
o tutti gli altri campi equivalenti per vuoto o combinazione di
pressione e vuoto

Pressione di lavoro

Statica: $\frac{3}{4}$ x valore di fondo scala

Fluttuante: $\frac{2}{3}$ x valore di fondo scala

Breve periodo: Valore di fondo scala

Temperature consentite

Ambiente: -20 ... +60 °C

Fluido: +60 °C massimo

Influenza della temperatura

In caso di differenza tra la temperatura di riferimento (+20 °C)
e quella del sistema di misura:
max. $\pm 0,4 \%$ /10 K della differenza

Versione standard

Attacco al processo

Legha di rame,
attacco radiale (LM)
1/4 NPT (maschio), chiave 14 mm

Elemento di misura

Legha di rame
Tipo C o tipo elicoidale

Movimento

Legha di rame

Quadrante

Plastica, bianco,
con fermo sullo zero, scritte in nero

Indice

Plastica, nera

Cassa

Zama pressofusa con parete solida di separazione (solid-front) e foro di scarico della pressione nella parte posteriore della cassa

Trasparente

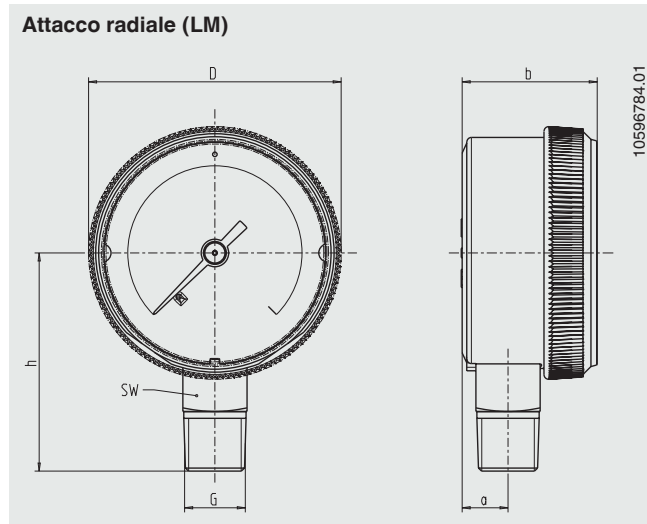
Policarbonato

Opzioni

- Altre connessioni al processo
- Guarnizioni (modello 910.17, vedi scheda tecnica AC 09.08)
- Cassa verniciata secondo le richieste del cliente

Dimensioni in mm

Versione standard



DN	Dimensioni in mm					h ± 1	SW	Peso in kg
	a	b	D	G				
50	10	29,5	55,1	1/4 NPT	47,5	14	0,13	

Conformità CE

Direttiva PED

97/23/EC, PS > 200 bar; modulo A, accessorio di pressione

Omologazioni

- GOST-R, Certificato d'importazione, Russia

Certificati ¹⁾

- Protocollo di prova 2.2 conforme a EN 10204 (es. produzione allo stato dell'arte, certificazione dei materiali, precisione d'indicazione)
- Certificato d'ispezione 3.1 conforme a EN 10204 (es. precisione d'indicazione)

1) Opzione

Per le omologazioni e i certificati, consultare il sito internet

Informazioni per l'ordine

Modello / Dimens. nominale / Campo scala / Dimens. attacco / Opzioni

© 2010 WIKA Alexander Wiegand SE & Co. KG, tutti i diritti riservati.
Le specifiche tecniche riportate in questo documento rappresentano lo stato dell'arte al momento della pubblicazione.
Ci riserviamo il diritto di apportare modifiche alle specifiche tecniche ed ai materiali.



WIKAI Italia Srl & C. Sas
Via G. Marconi, 8
20010 Arese (Milano)/Italia
Tel. +39 02 93861-1
Fax +39 02 93861-74
info@wika.it
www.wika.it